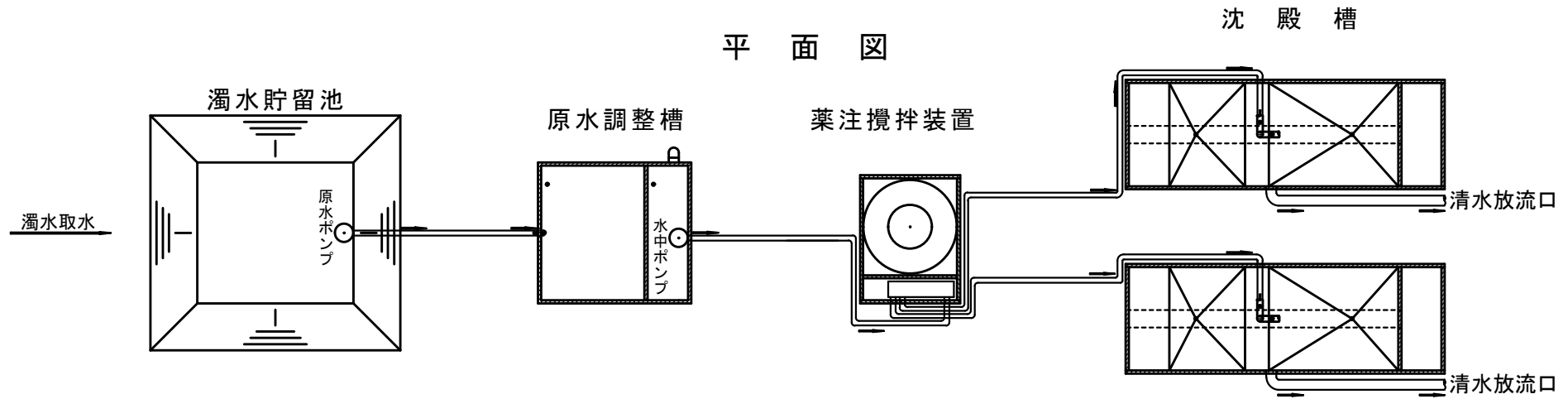
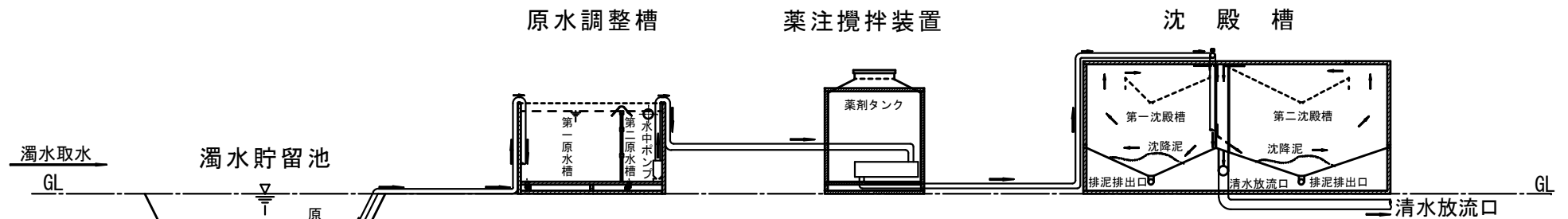


濁水処理びたシステムフロー図（処理能力100m³/hr）

平面図



断面図



作業手順

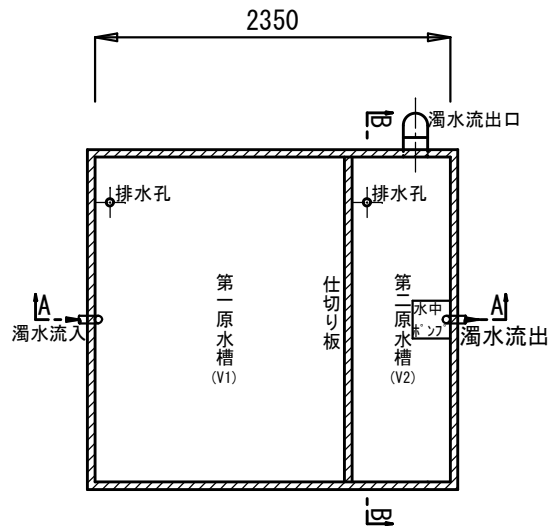
- ① 施工裸地面からの濁水を貯留池へ誘導する。
- ② 濁水貯留池から濁水を原水ポンプにより原水調整槽へ移送する。
- ③ 原水調整槽から濁水を水中ポンプにより薬注攪拌装置へ移送する。
- ④ 薬注攪拌装置内にてびたソイルを注入し攪拌する。
- ⑤ 薬注攪拌された濁水を沈殿槽へ圧送する。
- ⑥ 沈殿槽において凝集沈殿させ清水を放流する。
- ⑦ 沈殿槽に沈殿したヘドロはバキューム車で回収または濁水貯留池へ返送する。

システムフロー図
りゅうせき商事(株)

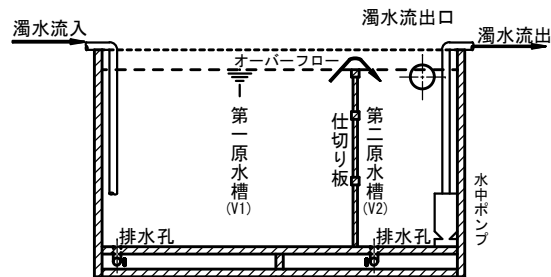
原水調整槽 (50~100m³/h用)

(V=5.0m³型)

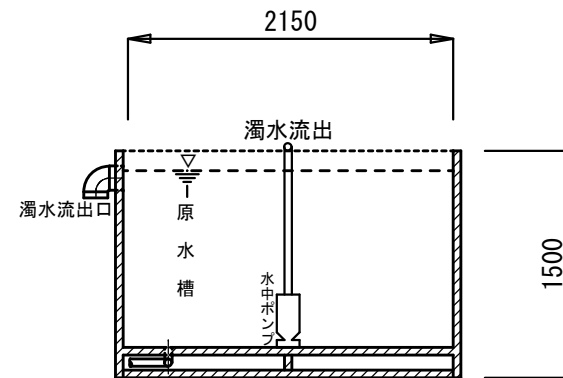
平面図



A-A断面図



B-B断面図



原水調整槽詳細

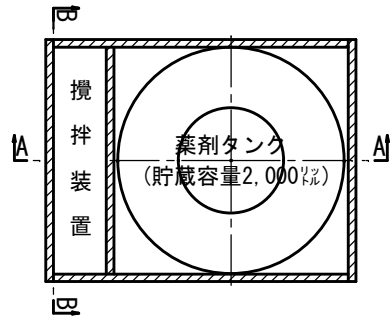
りゅうせき商事(株)

機種: 50~100m³-01 (改1)

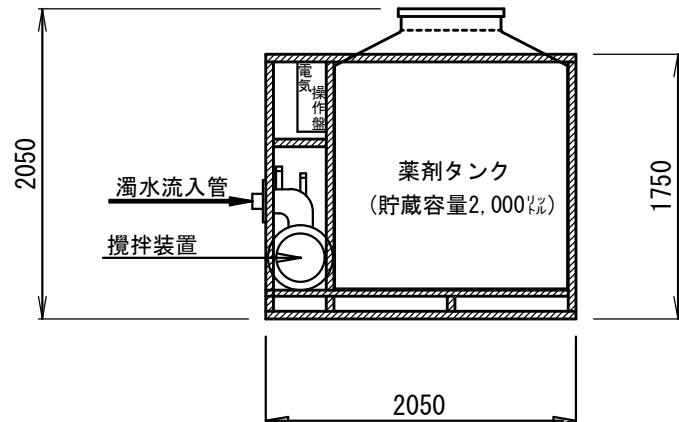
薬注攪拌装置 (100m³/hr用)

(薬剤タンク 2,000型)

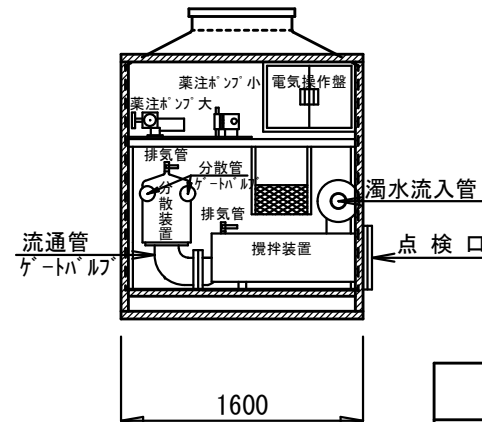
平面図



A-A断面図



B-B断面図



薬注攪拌装置詳細図

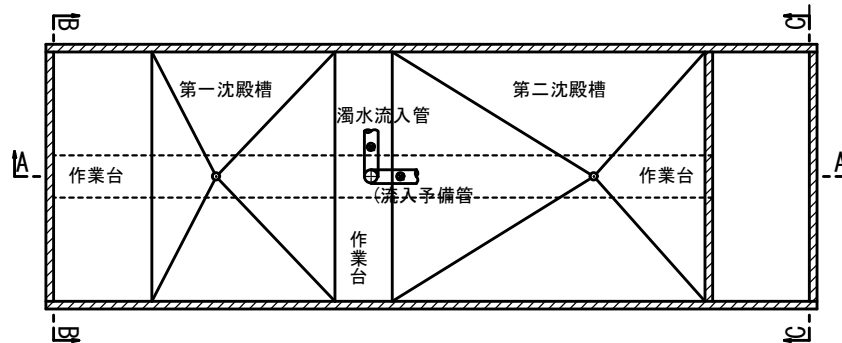
りゅうせき商事(株)

凝集沈殿槽 (30~50m³/hr用)

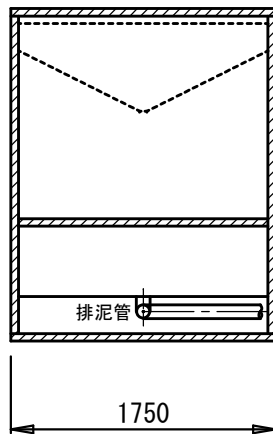
※濁水処理量が100m³の場合、2機を併用して設置

(V=10.5m³)

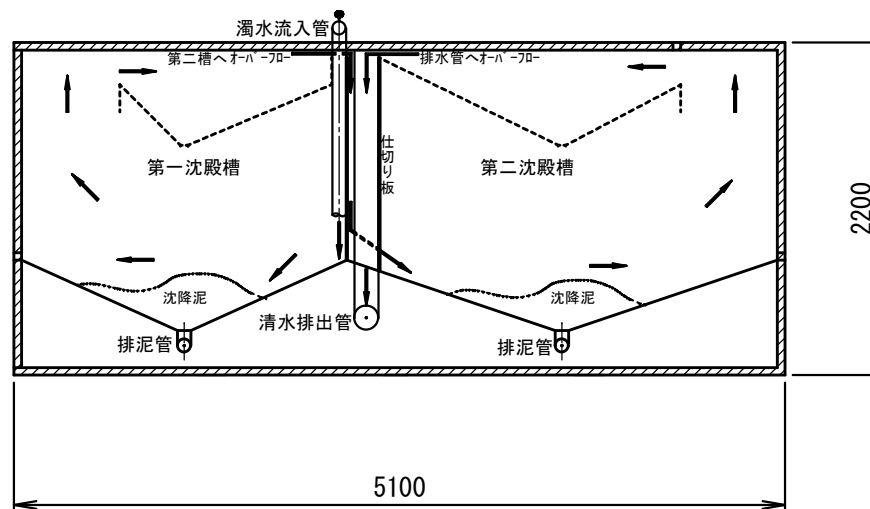
平面図



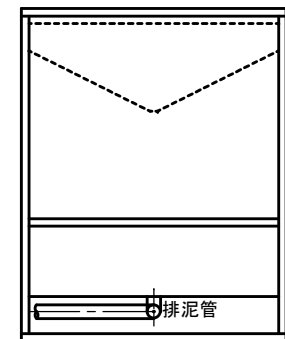
B - B 断面図



A - A 断面図



C - C 断面図



凝集沈殿槽詳細図

りゅうせき商事(株)

機種: 30~50m³-03 (改3)