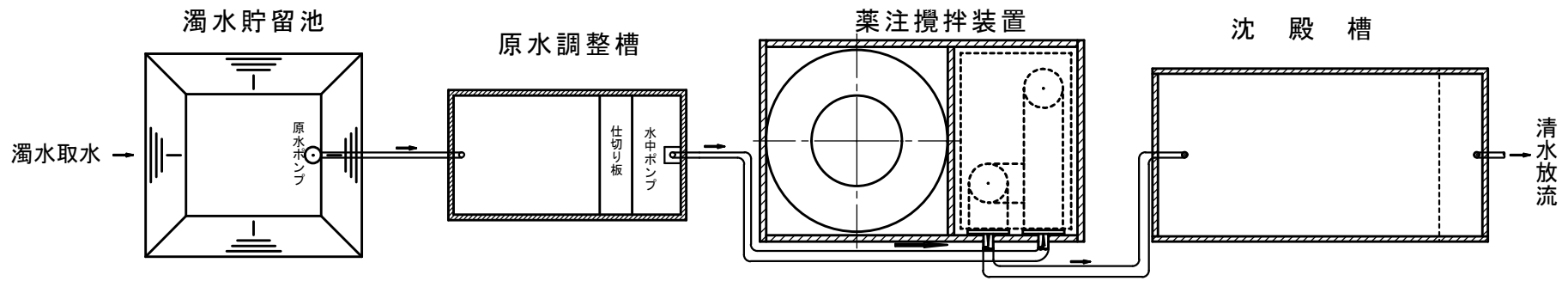
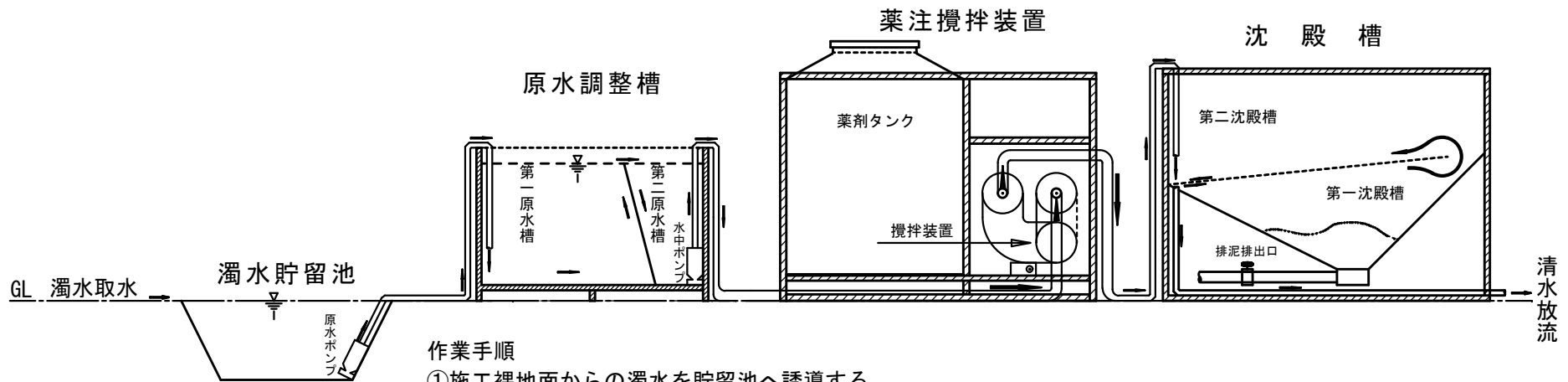


# 濁水処理びたシステムフロー図（処理能力20m<sup>3</sup>/hr）

平面図



断面図



作業手順

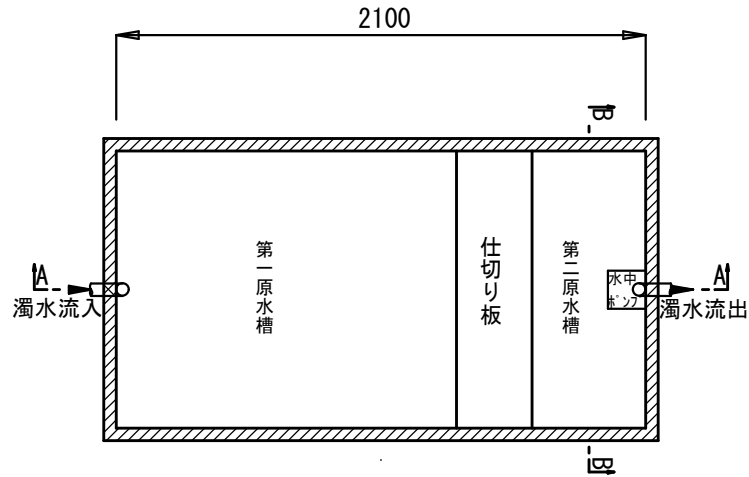
- ① 施工裸地面からの濁水を貯留池へ誘導する。
- ② 濁水貯留池から濁水を原水ポンプにより原水調整槽へ移送する。
- ③ 原水調整槽から濁水を水中ポンプにより薬注攪拌装置へ移送する。
- ④ 薬注攪拌装置内にてびたソイルを注入し攪拌する。
- ⑤ 薬注攪拌された濁水を沈殿槽へ圧送する。
- ⑥ 沈殿槽において凝集沈殿させ清水を放流する。
- ⑦ 沈殿槽に沈殿したヘドロはバキューム車で回収または濁水貯留池へ返送する。

システムフロー図  
りゅうせき商事(株)

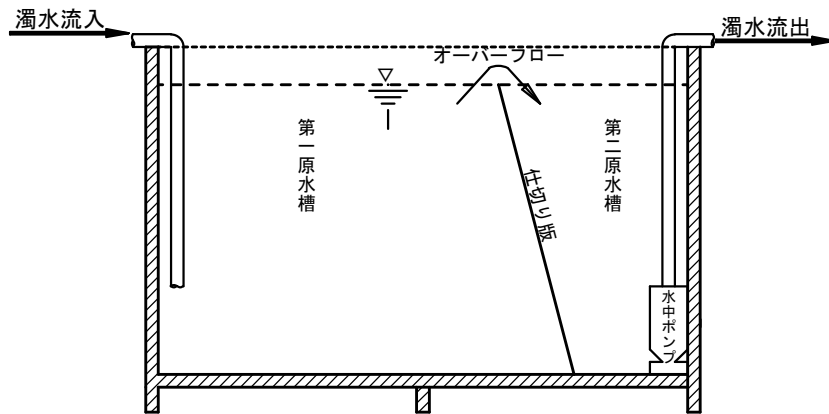
# 原水調整槽 (20~30m<sup>3</sup>/hr用)

(V=3.0m<sup>3</sup>型)

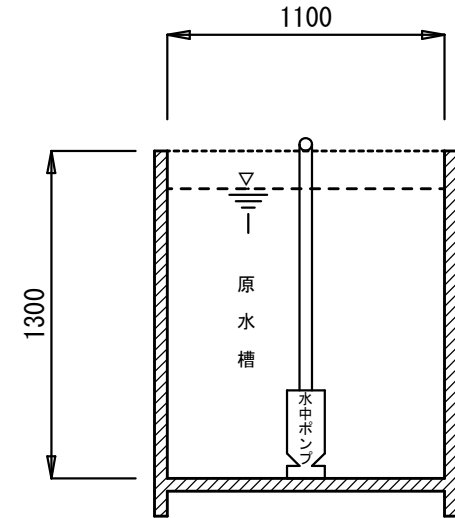
## 平面図



## A-A 断面図



## B-B 断面図



原水調整槽詳細

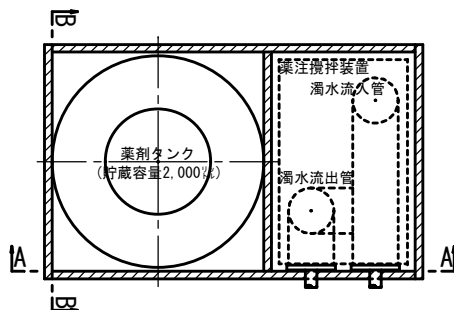
りゅうせき商事(株)

機種: 20~30m<sup>3</sup>-01 (改2)

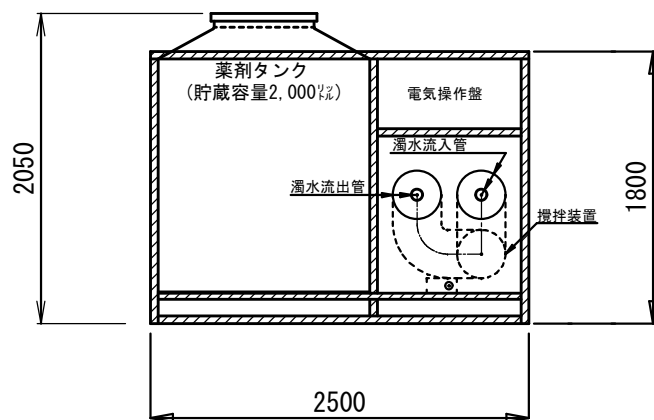
# 薬注攪拌装置 (20~50m<sup>3</sup>/hr用)

(薬剤タンク2,000型)

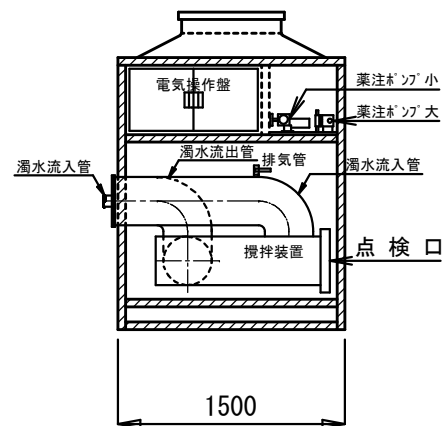
## 平面図



## A-A断面図



## B-B断面図



薬注攪拌装置詳細図

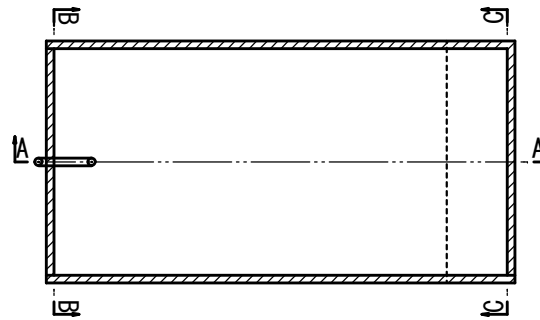
りゅうせき商事(株)

機種: 20~50m<sup>3</sup>-02 (改2)

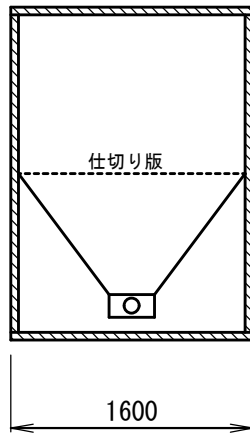
# 凝集沈殿槽 (20m<sup>3</sup>/hr用)

(V=6.0m<sup>3</sup>型)

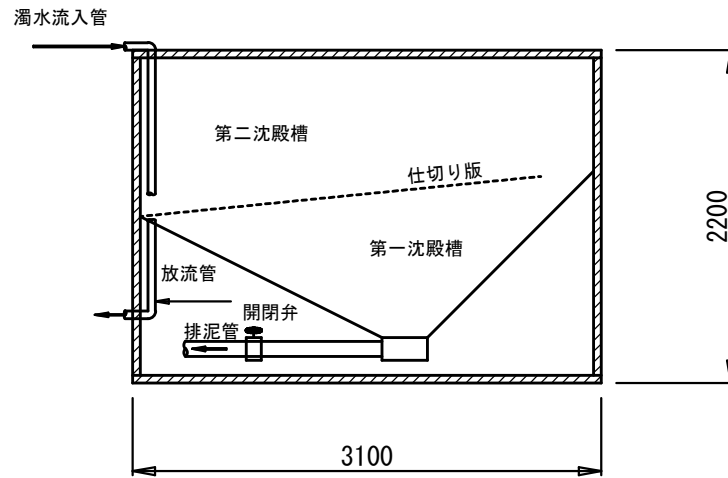
平面図



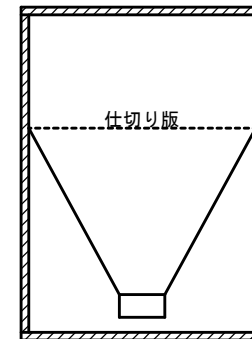
B-B断面図



A-A断面図



C-C断面図



凝集沈殿槽詳細図

りゅうせき商事(株)

機種: 20m<sup>3</sup>-03(改4)